



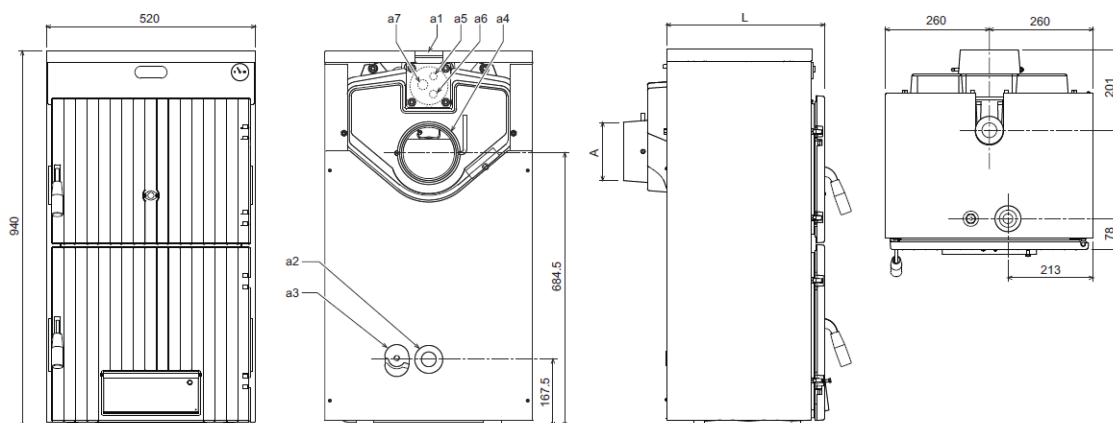
## KONSTRUKCIJAS ĪPATNĪBAS:

- katls paredzēts kurināšanai ar koksnī (malka, briketes u.c), ogli (bāzes komplektācija) un darbam ar koksnes granulām (nepieciešams pārbūves komplekts un granulū deglis SUN P);
- katla siltummainis veidots no čuguna sekcijām (marka G20), siltummainis izolēts ar minerālvates slāni un ekranizētu alumīnija foliju ;
- katla iepildei paredzētas lielās augšējās durvis ar frontālu piekļuvi;
- apakšējās durvis kurināmā aizdedzināšanai un pelnu iztīrīšanai;
- izņemams pelnu trauks;
- rokas vārsts dūmgāzu vilkmes regulēšanai;
- vilkmes regulators ietilpst katla komplektācijā;
- palielināts katla lietderības koeficients pateicoties pilnīgai sadegšanas kameras ūdens atdzesēšanai;
- sadegšanas augstā efektivitāte panākta pateicoties gaisa vārsta regulēšanai ar vilkmes regulatoru;
- iespēja uzstādīt aizsardzības drošības komplektu aizsardzībai siltumnesēja necirkulēšanas gadījumā – nostrādā pārsniedzot 95°C (papildus komplektācija).

## GALVENIE IZMĒRI:

### APZĪMĒJUMI:

- a1** apkures sistēmas turpgaitas pieslēgums Rp1½"
- a2** apkures sistēmas atpakaļgaitas pieslēgums Rp1½"
- a3** nolaišanas ventiļa pieslēgumsRp½"
- a4** dūmgāzu izvades pievienojums ØD
- a5-a7** drošības komplekta pieslēguma vieta



## TEHNISKIE DATI:

MODEĻI			SFL 3	SFL 4	SFL 5	SFL 6	SFL 7
Katla siltumjauda kurinot ar:	koksnī*	kW	19	27	36	43	50
	granulām**	kW	22	30	36	42	48
	ogļēm	kW	22,5	32,5	42,5	52,5	62,5
Katla lietderības koeficients kurinot ar:	koksnī*	%	77	78	78	78	78,5
	granulām**	%	87,6	87,7	87,7	87,7	87,8
	ogļēm	%	79	79,5	80	80,5	81
Čuguna sekciju skaits		gab.	3	4	5	6	7
Granulū degļa atbilstība			SUN P7	SUN P7	SUN P12	SUN P12	SUN P12
Maksimālais darba spiediens		bar.	4	4	4	4	4
Siltumnesēja maksimālā temperatūra katlā		°C	90	90	90	90	90
Katla atpakaļgaitas minimālā temperatūra		°C	50	50	50	50	50
Ūdensietilpība		l	26	30	34	38	42
Kurtuves tilpums		dm <sup>3</sup>	48	68	88	108	128
Katla garums(L)		mm	510	620	730	840	950
Iepildes lūkas izmēri		mm	384x210	384x210	384x210	384x210	384x210
Dūmvada diametrs, ØD		mm	150	150	150	180	180
Minimālā dūmvada vilkme katlu kurinot ar:	koksnī	Pa	12	14	16	18	20
	granulām	Pa	23	25	28	30	32
	ogļēm	Pa	8	10	15	20	25
Efektivitātes klase saskaņā ar direktīvu EN 303-5			3	3	3	3	3
Katla svars		kg	193	241	289	337	385
<b>Katla pasūtīšanas kods</b>			<b>1982703</b>	<b>1982704</b>	<b>1982705</b>	<b>1982706</b>	<b>1982707</b>

\* koksne ar siltumietilpību 13 MJ/kg un maksimālo mitrumu 20%

\*\* koksnes granulās 6-8 mm, ar siltumietilpību 19 MJ/kg un maksimālo mitrumu 10%

Sekojošās ierīces pieejamas kā papildkomplekti cietā kurināmā katliem SFL

## DROŠĪBAS KOMPLEKTS PRET KATLA PĀRKARŠANU



Šī komplekta uzstādīšana ir obligāta saskaņā ar direktīvu EN 303-5. Komplektā ietilpst drošības vārsts un spirālveida siltummainis, uzstādāms katla korpusā. Tiek piedāvāti dažādu izmēru spirālveida siltummaiņi un piemeklēti pēc katla SFL nominālās jaudas. Vārsta sensora cauruli ievieto katla siltumzvēres čaulā un katla temperatūras paaugstināšanās gadījumā virs 95°C tiek padots aukstais ūdens caur spirālveida siltummaiņi veicot katla avārijas dzesēšanu.

## PĀRBŪVES KOMPLEKTI KATLAM DARBAM AR GRANULU DEGLI

### IZPILDĪJUMS – KURINĀŠANA AR GRANULĀM

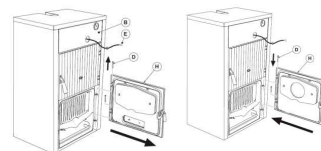


Lai pārbūvētu katlu SFL darbam ar granulu degli izmanto katla apakšējās durvis ar atvēršanu priekš degļa. Veicot pārbūvi katlam darbam ar granulu degli jādemontē esošās durvis un jānomaina ar durvīm, kurām ir atvērums deglim.

Tiek piedāvāti sekojoši pārbūves komplekti:

**katliem SFL 3/SFL 4 pasūtīšanas kods – 1982714;**

**katliem SFL 5/SFL 6/ SFL 7 pasūtīšanas kods – 1982718.**



### IZPILDĪJUMS – KURINĀŠANA AR MALKU UN GRANULĀM

Nepieciešamības gadījumā bieži mainot kurināmo veidu katlam SFL, tiek piedāvāts komplekts ar kreisās puses pievienojuma durvīm ar atvēršanu granulu deglim. Šāds tehnisks risinājums palīdz atrisināt kurināšanas maiņu 1-2 minūtes laikā.

Tiek piedāvāti sekojoši pārbūves komplekti:

**katliem SFL 3/SFL 4 pasūtīšanas kods – 1982716;**

**katliem SFL 5/SFL 6/ SFL 7 pasūtīšanas kods – 1982720.**



## TERMOSTATISKAIS VĀRSTS ATPAKAĻGAITAS LĪNIJĀ



Šāda vārsta uzstādīšana ir obligāta realizējot apkures sistēmu ar akumulācijas tvertni siltumnesējam, un ieteicams citās apkures sistēmās. Šis termostatiskais vārsts veic temperatūras kontroli katla atpakaļgaitas līnijā un notur to temperatūras robežās 58-63°C. Pateicoties vārstam katlā neieklūst pārāk auksts siltumnesējs, kurš radītu dūmgāzu kondensāciju, zemas temperatūras koroziju un ātrāku siltummaiņa piesārņošanu koksnes sadegšanas procesā.

Tiek piedāvāti sekojoši termostatiskie vārsti:

**katliem SFL 3/SFL 4 pasūtīšanas kods – 1990528;**

**katliem SFL 5/SFL 6/ SFL 7 pasūtīšanas kods – 1990532.**



## Ekoloģiska apkures sistēma:

- granulu deglis SUN P paredzēts koksnes granulu sadedzināšanai automātiskā režīmā, kas ir ekoloģiski nekaitīga tehnoloģija apkurei. Tas sniedz jūtamas priekšrocības salīdzinot ar citiem tradicionāliem koksnes sadedzināšanas veidiem;
- deglis paredzēts darbam ar presētām granulām ražotām no koksnes skaidām, inficētiem, brāķētiem graudiem, sausiem augu stiebiem, sienu, kūdru;
- degli paredzēts izmantot ar SFL čuguna katliem, kā arī citiem citu ražotāju cietā kurināmā katliem, kuriem ir līdzīgs kurināšanas princips kā katliem SFL;
- katla SFL un degļa SUN P kopīga darbība sertificēta saskaņā ar direktīvu EN 303-5. Komplektam SFL + SUN P piešķirta efektivitātes un kaitīgo izmešu 3. klase.

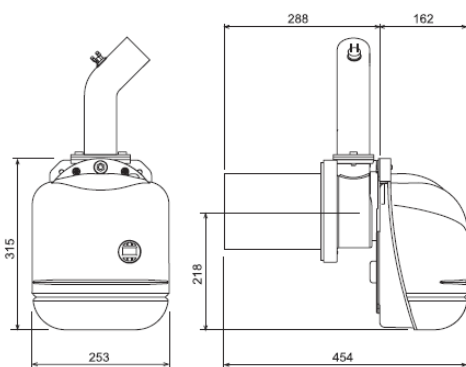


## KONSTRUKCIJAS ĪPATNĪBAS:

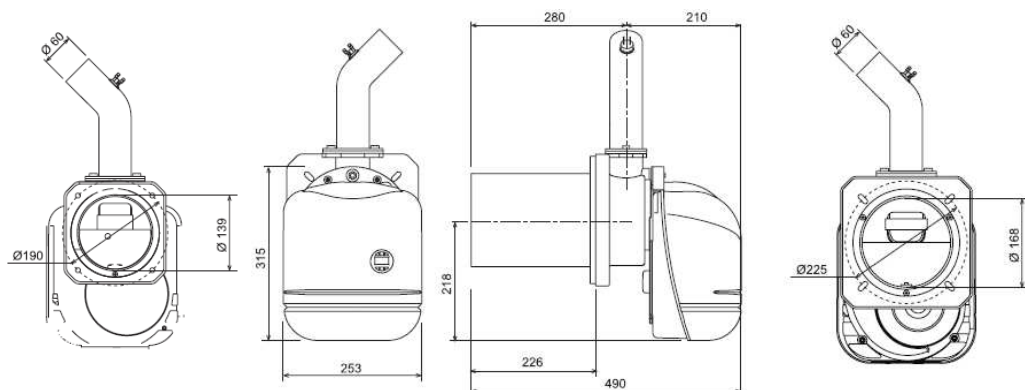
- 5 pakāpju jaudas regulēšana;
- komplektā ar degli ietilpst granulu padeves mehānisms (šneks) un lokanā caurule;
- automātiska granulu aizdedzināšana;
- deglī iebūvēts programmas bloks ar šķ. kr. displeju;
- siltuma pieprasījums no iebūvēta programmas bloka un/vai telpas termostata;
- liesmas kontrole ar fotoelementu;
- vilkmes kontrole dūmvadā;
- tvertne granulām (papildus aprīkojums).

## IZMĒRI UN TEHNISKIE DATI

### SUN P7



### SUN P12



## MODEĻI

		SUN P7	SUN P12
Maksimālā siltuma jauda*	kW	34,1	55,0
Minimālā siltuma jauda *	kW	13,7	30,0
Maksimālais kurināmā patēriņš*	kg/st.	7,2	11,6
Minimālais kurināmā patēriņš *	kg/st.	2,9	6,3
Atbilstība katliem SFL		SFL 3 / SFL 4	SFL 5 / SFL 6 / SFL 7
Spriegums/frekvence elektr. pieslēgumam	V/Hz	230/50	230/50
Patērējamā elektr. jauda	W	100	100
Aizdegšanās ierīces elektr. jauda	W	300	300
Pieļaujama granulu izmērs	Ø/L <sub>max</sub>	6-8mm/35mm	6-8mm/35mm
Minimālais retinājums katla sadegšanas kamerā	mbar	-0,2	-0,2
Degļa svars ar šneku	kg	11	13,5
Elektriskās aizsardzības klase		IP X0D	IP X0D
Ieteicamais tvertnes tilpuma lielums	l	195	350
Piegādes daudzums		2 kastes	2 kastes
<b>Degļa pasūtīšanas kods</b>		<b>1982710</b>	<b>1982712</b>

\* koksnes granulas 6-8 mm, ar siltumietilpību 19 MJ/kg un maksimālo mitrumu 10%

Sekojošā ierīce pieejama kā papildkomplekts granulu degļiem SUN P

## GRANULU TVERTNE



Degļiem SUN P tiek piedāvātas tvertnes granulām. Tvertnes veidotas no lokšņu metāla un nokrāsotas tādā pašā krāsā kā katli SFL. Tvertnes piegādā izjauktā veidā un montē kopā ar skrūvju un uzgriežņu komplektu. Pateicoties grozāmai augšējai plāksnei šneku var uzstādīt tvertnei kā no kreisās, tā no labās puses.

Degļiem SUN P7 ieteicamais tilpums 195 litri (tvertnes ietilpība 140kg).

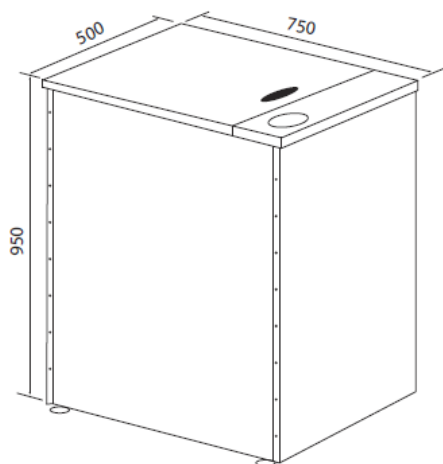
Degļiem SUN P12 ieteicamais tilpums 350 litri (tvertnes ietilpība 220kg).

**Kods pasūtīšanai 195 litru tvertnei – 1982724.**

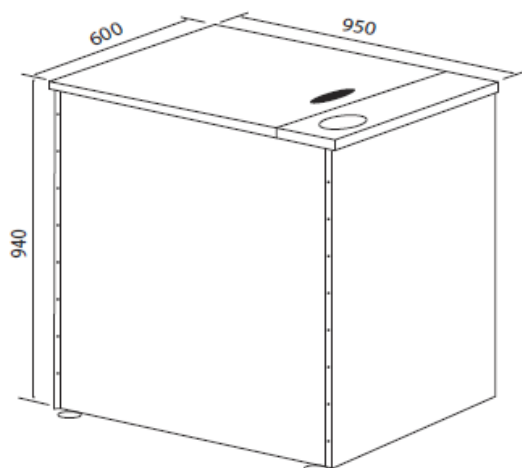
**Kods pasūtīšanai 350 litru tvertnei – 1982726.**

## IZMĒRI

### TILPUMS 195 L



### TILPUMS 350 L



Ražotājs:  
FERROLI S.p.A  
Via Ritonda 78/a  
37047 San Bonifacio – Verona - ITALY  
[www.ferroli.it](http://www.ferroli.it)

Izplatītājs Latvijā:  
SIA "Akvedukts"  
"Akvedukti", Ķekavas pagasts,  
Ķekavas novads, Latvija, LV-2111  
Tel.: +371 67 606 390  
**Garantijas serviss: +371 67 408 116**  
[www.akvedukts.lv](http://www.akvedukts.lv)